

ПАТРОНЫ ТОКАРНЫЕ ЧЕТЫРЕХКУЛАЧКОВЫЕ С НЕЗАВИСИМЫМ ПЕРЕМЕЩЕНИЕМ КУЛАЧКОВ



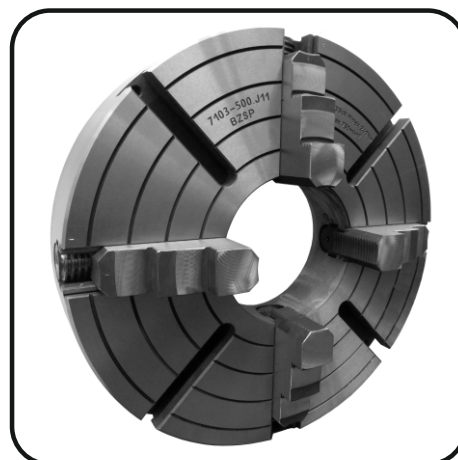
Патроны предназначены для зажима и обработки пруткового материала и штучных заготовок сложной конфигурации, несимметричных, эксцентриковых (отливки, поковки и т.п.) на станках токарной группы.

Стальной корпус патронов диаметром 250 - 1250 мм имеет Т-образные пазы ГОСТ 1574 для установки различных технологических наладок.

Корпуса патронов с наружным диаметром 1000 - 1250 мм изготавливаются из стальной отливки.

Точность патронов «Н» или «П» ГОСТ 1654.

Класс точности балансировки **G 6,3** ГОСТ ИСО 1940-1.



Тип крепления патрона:

1 – «А» крепление на фланцевый конец шпинделя по ГОСТ 12595 (ISO 702-1; DIN 55026);

2 – «J» крепление на фланцевый конец шпинделя по ГОСТ 12593 (ISO 702-3; DIN 55027);

3 – «С» крепление через промежуточный фланец ГОСТ 3890 на шпиндель станка;

4 – «D» крепление на фланцевый конец шпинделя по ГОСТ 26651 (ISO 702-2; DIN 55029).

По требованию потребителя возможно изготовление патрона для крепления через промежуточный фланец DIN 6350 на шпиндель станка.

По исполнению патроны изготавливаются с цельными или сборными кулачками (-01).

Примеры заказа:

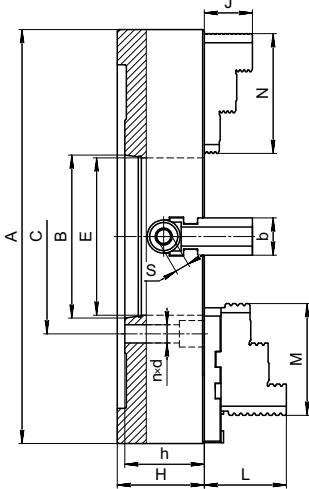
Патрон диаметром 400 мм с креплением на фланцевый конец шпинделя по ГОСТ 12595, условным размером конуса №6 с цельными кулачками, класса точности «П» – **7103-400.A6 «П»**.

Патрон диаметром 800 мм с креплением на фланцевый конец шпинделя по ГОСТ 12593, условным размером конуса №11 со сборными кулачками, класса точности «Н» – **7103-800.J11-01**.

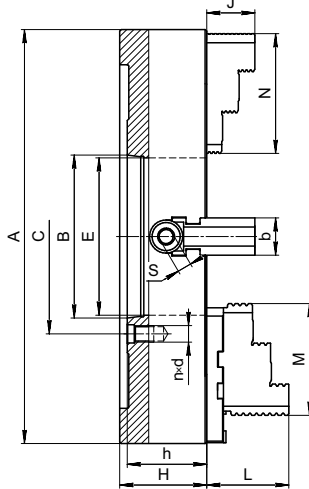
Технические характеристики

Наименование параметров		Диаметр патрона, мм								
		200	250	315	400	500	630	800	1000	1250
Суммарная сила зажима в кулачках	кН	60	100	100	135	135	135	120	120	120
Крутящий момент на ключе	Н·м	100	200	200	240	240	240	300	300	300
Допустимая частота вращения патрона	мин ⁻¹	3500	2500	1750	1540	1220	900	560	450	350
Диапазон диаметров зажимаемых поверхностей	мм	12 - 200	15 - 250	20 - 315	25 - 400	35 - 500	45 - 630	55 - 800	70 - 1000	70 - 1250
Максимальный вылет кулачков	мм	250	320	385	500	580	730	925	1130	1380
Масса патрона	кг	17,5	30	45	95	150	180	380	390	550

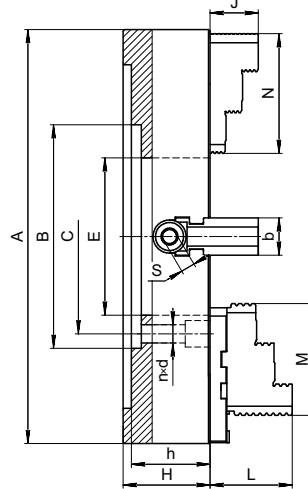
Тип крепления 1 «А»
(ГОСТ 12595; ISO 702-1)



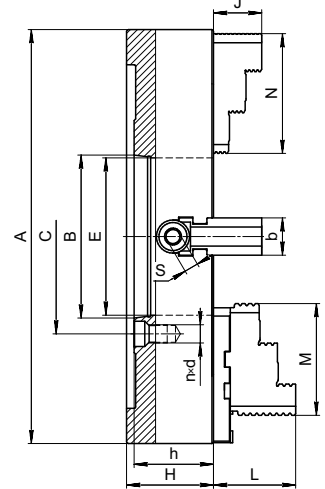
Тип крепления 2 «J»
(ГОСТ 12593; ISO 702-3)



Тип крепления 3 «С»
(ГОСТ 3890)



Тип крепления 4 «D»
(ГОСТ 26651; ISO 702-2)



Технические данные

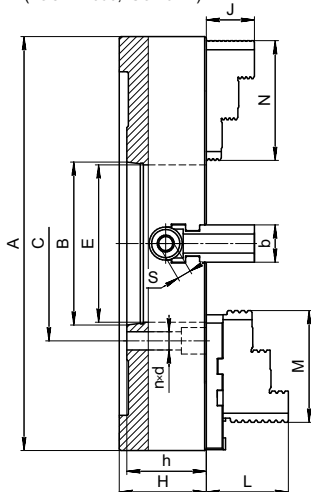
Наименование параметров		Модель патрона											
		7103-200					7103-250						
Тип крепления		A5	J5	A6	J6	C125	A5	J5	A6	J6	A8	J8	C160
A	мм	Ø200					Ø250						
B	мм	Ø82,563		Ø106,375		Ø125x5	Ø82,563		Ø106,375		Ø139,719		Ø160x8
C	мм	Ø104,8		Ø133,4		Ø104,8	Ø104,8		Ø133,4		Ø171,4		Ø133,4
E	мм	Ø55					Ø75						
H	мм	75					79						
h	мм	75					83						
nxd	мм	4x Ø12	4x M10	4x Ø14	4x M12	4x Ø12	4x Ø12	4x M10	4x Ø14	4x M12	4x Ø18	4x M16	4x Ø14
J	мм	30					35						
N	мм	75					105						
L	мм	45					56						
M	мм	75					97						
b	мм	28					32						
S	мм	□10					□12						

Наименование параметров		Модель патрона																
		7103-315							7103-400									
Тип крепления		A6	J6	D6	A8	J8	D8	C200	A6	J6	D6	A8	J8	D8	A11	J11	D11	C200
A	мм	Ø315							Ø400									
B	мм	Ø106,375		Ø139,719		Ø200x8		Ø200x8	Ø106,375		Ø139,719		Ø196,869		Ø200x10			
C	мм	Ø133,4		Ø171,4		Ø171,4		Ø171,4	Ø133,4		Ø171,4		Ø235		Ø171,4			
E	мм	Ø100							Ø130									
H	мм	93							105									
h	мм	95							96 105 96 105 96 105 95									
nxd	мм	4x Ø14	4x M12	6x M16x1,5	4x Ø18	4x M16	6x M20x1,5	4x Ø18	4x Ø14	4x M12	6x M16x1,5	4x Ø18	4x M16	6x M20x1,5	4x Ø22	6x M20	6x M22x1,5	4x Ø18
J	мм	33							58									
N	мм	105							125									
L	мм	56							86									
M	мм	115							135									
b	мм	32							45									
S	мм	□12							□17									

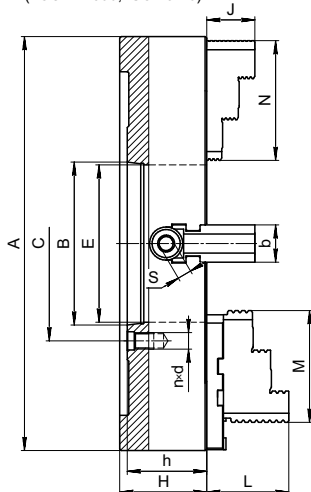
ПАТРОНЫ ТОКАРНЫЕ ЧЕТЫРЕХКУЛАЧКОВЫЕ С НЕЗАВИСИМЫМ ПЕРЕМЕЩЕНИЕМ КУЛАЧКОВ



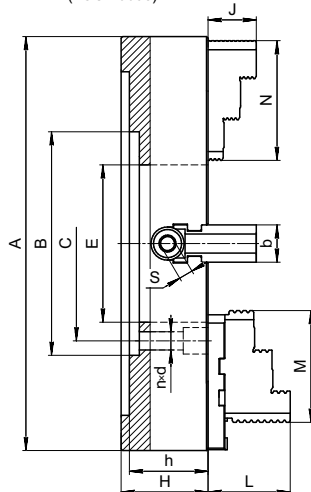
Тип крепления 1 «А»
(ГОСТ 12595; ISO 702-1)



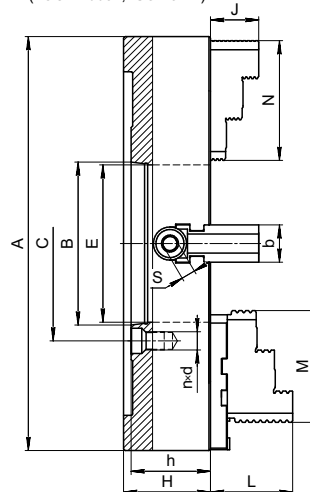
Тип крепления 2 «J»
(ГОСТ 12593; ISO 702-3)



Тип крепления 3 «С»
(ГОСТ 3890)



Тип крепления 4 «D»
(ГОСТ 26651; ISO 702-2)



Технические данные

Наименование параметров		Модель патрона																							
		7103-500								7103-630															
Тип крепления		A8	J8	D8	A11	J11	D11	C270	A8	J8	D8	A11	J11	D11	A15	J15	D15	C270							
A	мм	Ø500								Ø630															
B	мм	Ø139,719				Ø196,869				Ø139,719				Ø196,869				Ø285,775		Ø270x12					
C	мм	Ø171,4				Ø235				Ø171,4				Ø235				Ø330,2		Ø235					
E	мм	Ø130				Ø180				Ø130				Ø180											
H	мм	105								125															
h	мм	96		105		96		105		95		116		125		116		125		116		125		115	
nxd	мм	4x Ø18	4x M16	6x M20x1,5	8x Ø22	6x M20	6x M22x1,5	4x Ø22	4x Ø18	4x M16	6x M20x1,5	8x Ø22	6x M20	6x M22x1,5	8x Ø26	6x M24	6x M24x1,5	4x Ø22							
J	мм	58								67															
N	мм	145								160															
L	мм	99								93															
M	мм	135								135															
b	мм	45								60															
S	мм	□17								□17															

Наименование параметров		Модель патрона																		
		7103-800								7103-1000				7103-1250						
Тип крепления		A11	J11	D11	A15	J15	D15	C360	A15	J15	D15	C360	A15	J15	D15	C360				
A	мм	Ø800								Ø1000				Ø1250						
B	мм	Ø196,869				Ø285,775				Ø196,869				Ø285,775				Ø360x12		
C	мм	Ø235				Ø330,2				Ø330,2				Ø330,2						
E	мм	Ø190								Ø280				Ø280						
H	мм	135								130				130						
h	мм	130				127,5				128				135				130		
nxd	мм	8x Ø22	6x M20	6x M22x1,5	8x Ø26	6x M24	6x M24x1,5	8x Ø26	8x Ø26	6x M24	6x M24x1,5	8x Ø26	8x Ø26	6x M24	6x M24x1,5	8x Ø26	8x Ø26	6x M24	6x M24x1,5	8x Ø26
J	мм	80								80				80						
N	мм	200								200				200						
L	мм	107								107				107						
M	мм	150								150				150						
b	мм	80								80				80						
S	мм	□24								□24				□24						